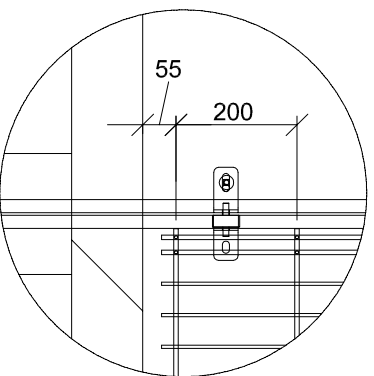
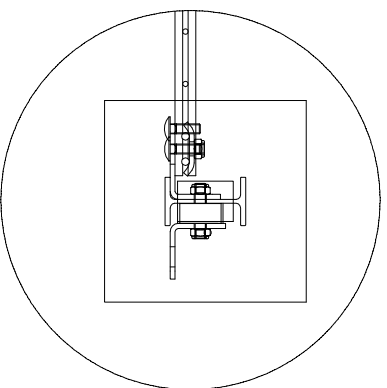


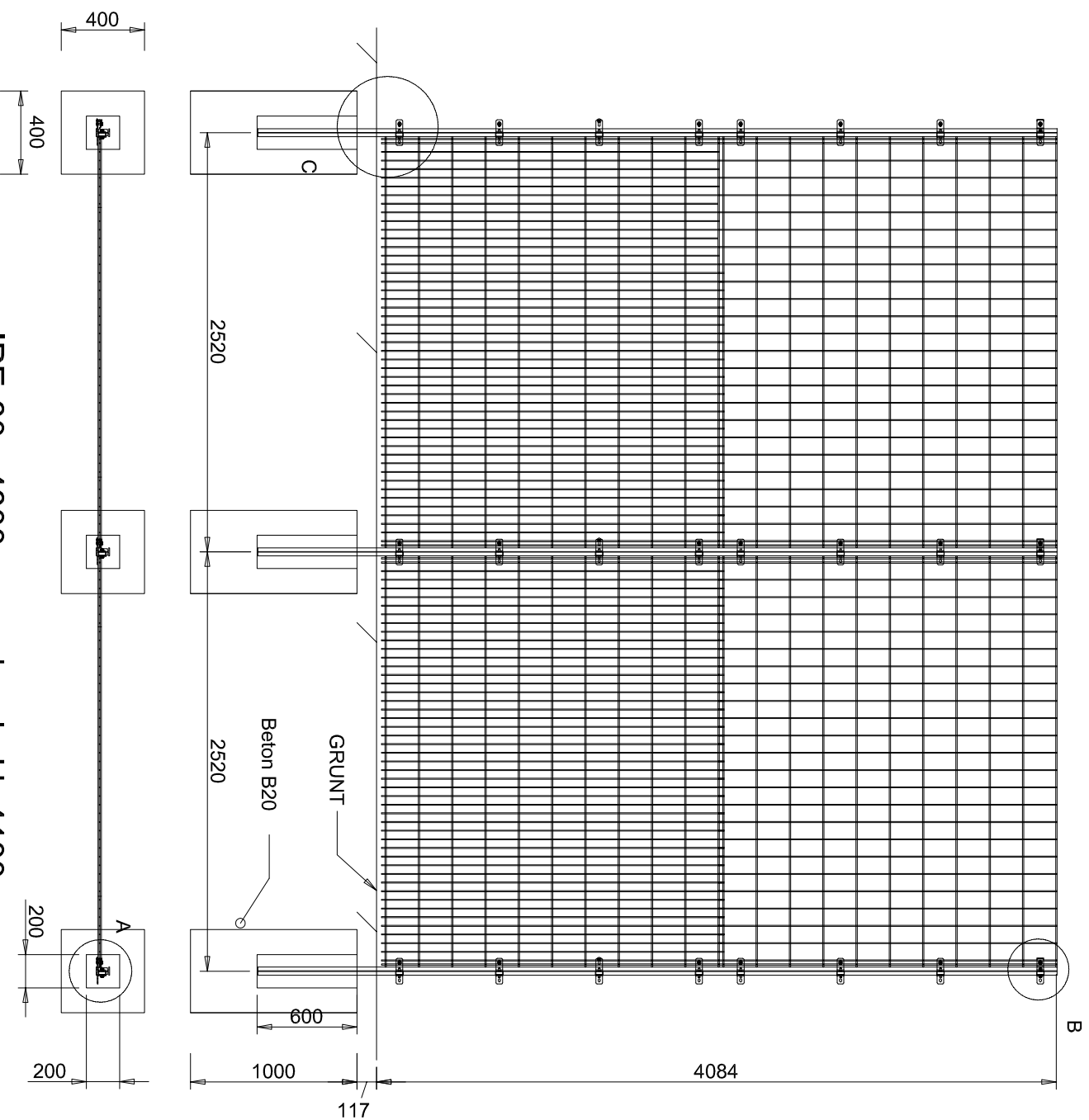
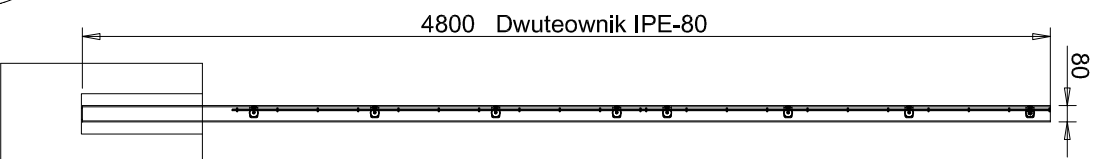
SZCZEGÓL B



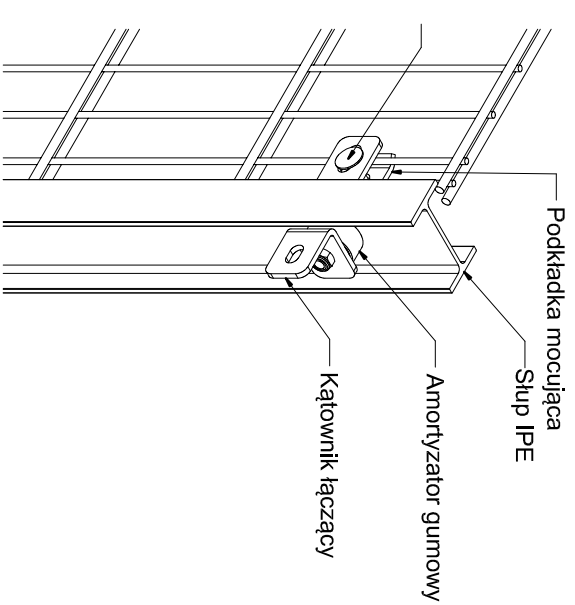
SZCZEGÓL C



SZCZEGÓL A



Śruba mocująca, zamkowa M10



IPE-80 - 4800 - ogrodzenie H=4100
KLASA BETONU B20, K4

AMBUD CEZARY ILNICKI
59-930 Piętnik, ul. Świerczewskiego 84
tel. 696486906, ambud@gmail.com

Obiekt:
BUDOWA Z PRZEBUDOWĄ KOMPLEKSU SPORTOWEGO
WRAZ Z INFRASTRUKTURĄ TOWARZYSZĄCĄ PRZY SZKOLE
PODSTAWOWEJ NR 11 W BĘDZINIE, UL. BRONIEWSKIEGO 12,
DZ. NR 10, KM. 25, DZ. NR 182 KM. 28, OBR. 0001 BĘDZIN

Tytuł rysunku:
SCHEMAT OGRODZENIA BOISK WYS. 4,08m

Investor: MIASTO BĘDZIN UL. 11 LISTOPADA 20 42-500 BĘDZIN	Branża: budowlana	Skala: ---
Architektura: mgr inż. arch. Przemysław Zagórski	Data: LISTOPAD 2012	Nr rys. 10A
Uprawnienia: 66/07/DO/A	Podpis:	
Konstrukcja: inż. Witold Jaskiewicz	Podpis:	
Uprawnienia: 127/DO5/04	Podpis:	